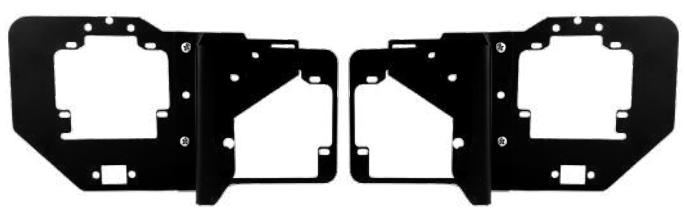




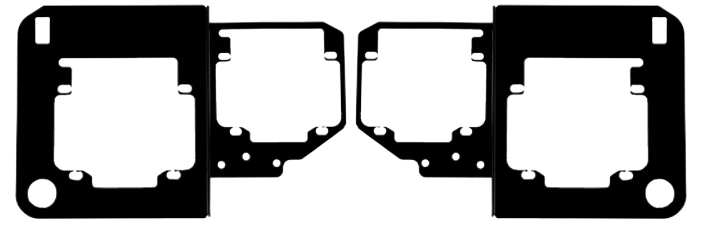
BRACKET BI-LED

Dudukan atau adapter khusus yang digunakan untuk memasang projector Bi-LED ke dalam housing lampu mobil.

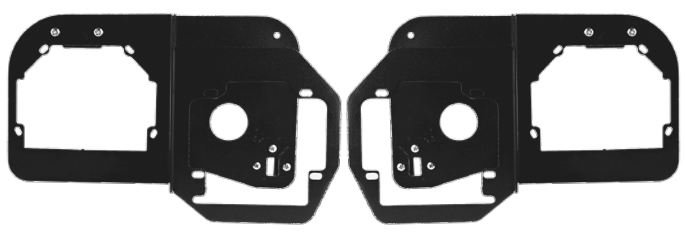
DB3 AVANZA 22



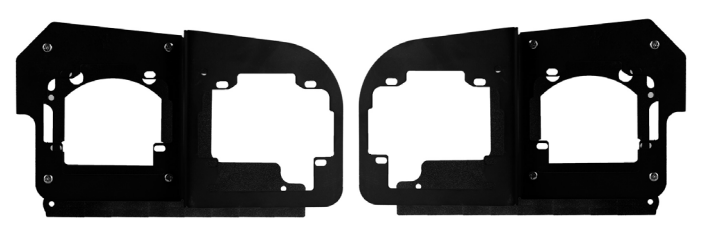
DB3 BRIO 20



DB3 GRAND INNOVA



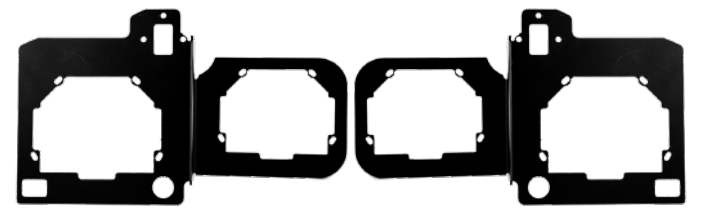
DB3 GRAND MAX



DB3 INNOVA G REBORN



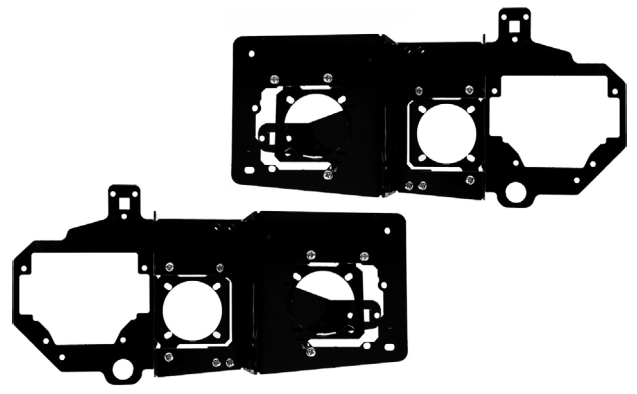
DB3 RAIZE/ROCKY



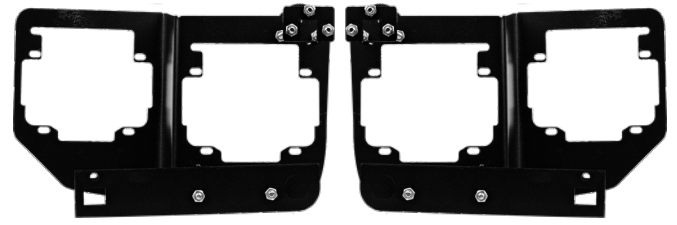
BRACKET BI-LED

Dudukan atau adapter khusus yang digunakan untuk memasang projector Bi-LED ke dalam housing lampu mobil.

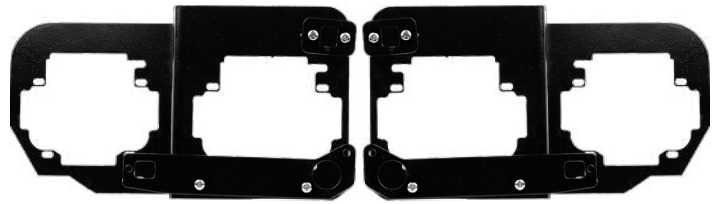
DB3 ZENIX Q



DB3 ERTIGA



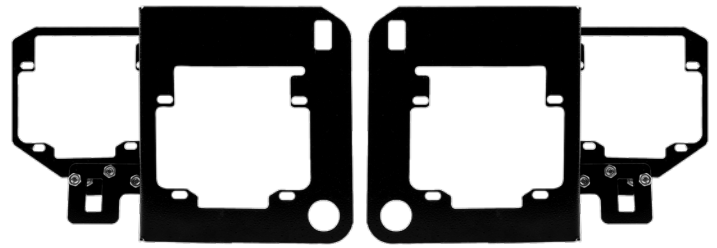
DB3 GRAND AVZ 15



DB3 GRAND LVN 07



DB3 BRIO OLD



DB3 CALYA



BRACKET BI-LED

Dudukan atau adapter khusus yang digunakan untuk memasang projector Bi-LED ke dalam housing lampu mobil.

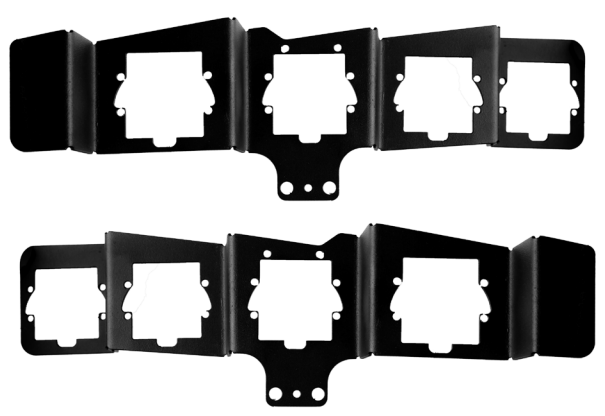
MX1 CRV TURBO



MX1 JAZZ GK5



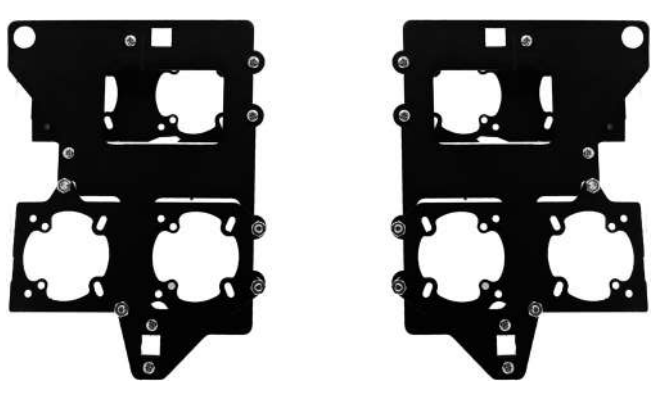
MX1 NEW HRV



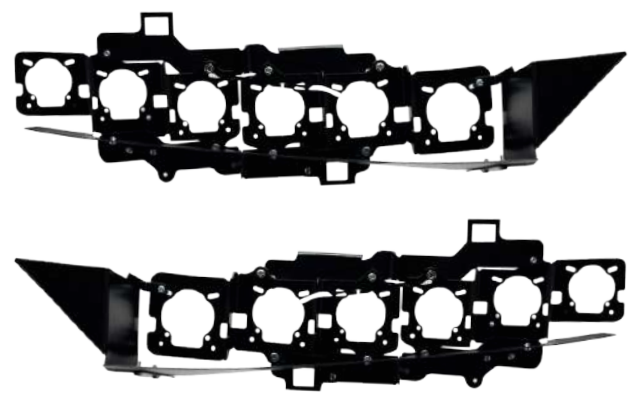
MX1 RAIZE



MX1 STARGAZER



MX1 SUZUKI XL7



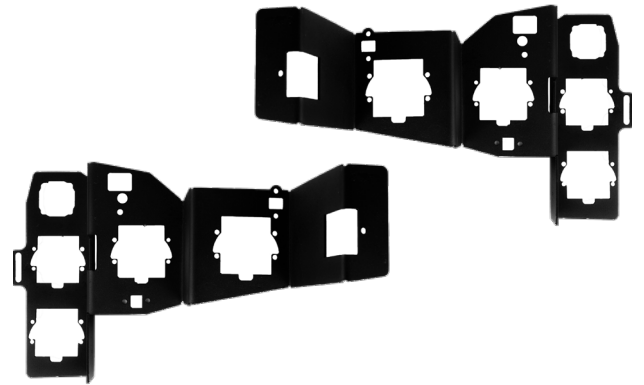
BRACKET BI-LED

Dudukan atau adapter khusus yang digunakan untuk memasang projector Bi-LED ke dalam housing lampu mobil.

MX1 VELOZ 23



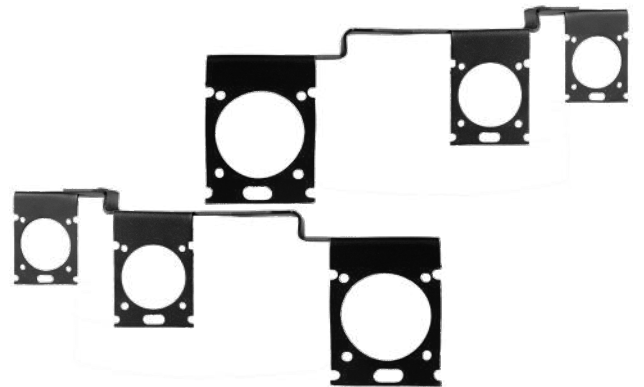
MX1 XPANDER CROSS



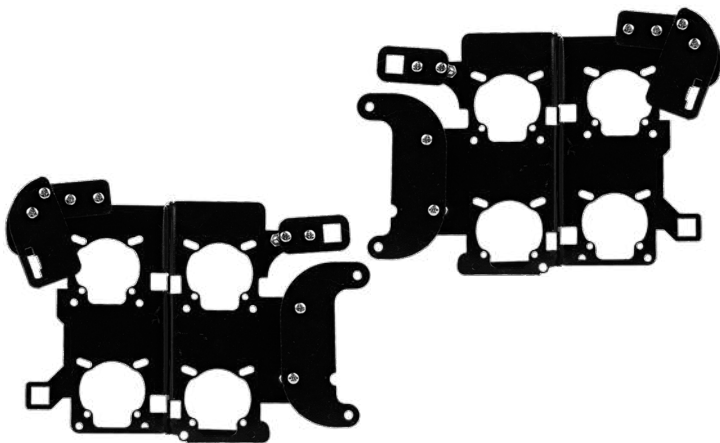
MX1 ZENIX G



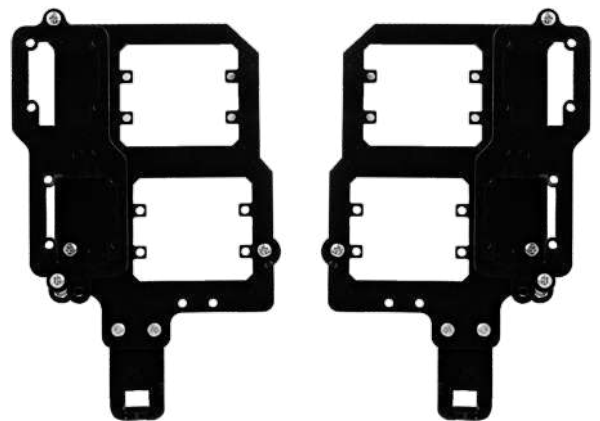
MX1 ZENIX Q



MX1 XPANDER 19



MX1 PAJERO 21



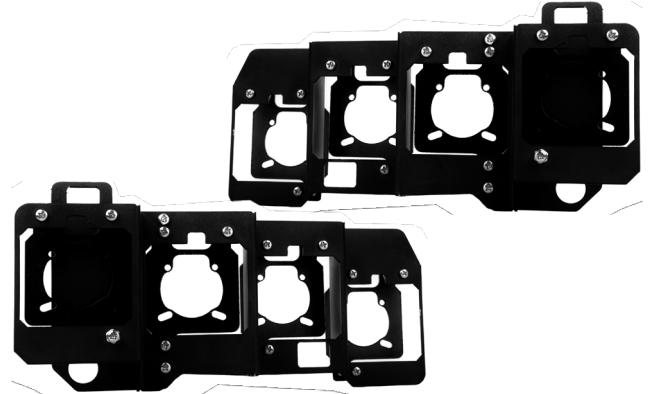
BRACKET BI-LED

Dudukan atau adapter khusus yang digunakan untuk memasang projector Bi-LED ke dalam housing lampu mobil.

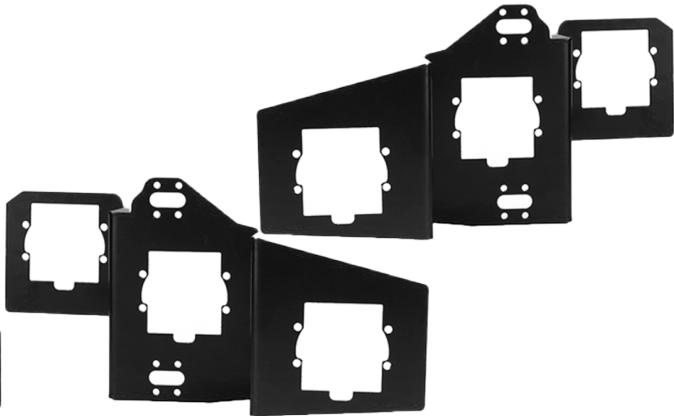
MX1 BRV 22



MX1 AGYA 24



MX1 ALL NEW RUSH



MX1 AVANZA 19



MX1 BRIO 24



MX1 CALYA



BRACKET BI-LED

Dudukan atau adapter khusus yang digunakan untuk memasang projector Bi-LED ke dalam housing lampu mobil.

MX1 LEGENDER

